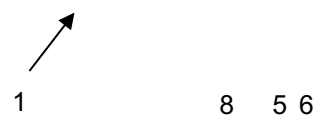
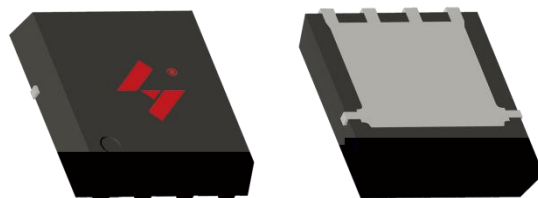


## Features

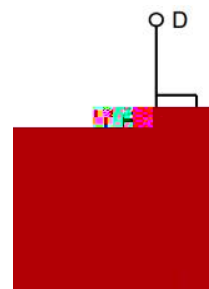
## Package

- 115 /60  
 ( ) .8 ( . ) 10  
 ( ) 14.5 ( . ) 4.5
- 100%
- -
- ( )




## Applications

- -
- -
- -



## Ordering Information

 110 11 2	2 8 5 6
---	---------

- / 100% -

/ - -020 - -

- ( ) ( ) 00

1500 ).

- /

Ab e M a

S b	Pa a e e	Ra
C Ra ( 25 )		
-		115
-		20
		175
		-55 175
	( ) 25	60
M ed La e Hea S	*	220
	25	60
	100	42
	25	71.4
	100	35.7

7

HRR

110M 1LS102

# HYG110N11LS1C2



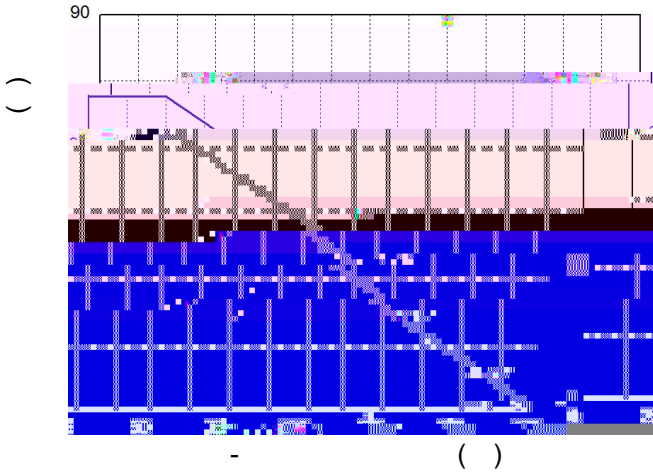
E e c c a C a a c e c (C .) ( 25 )

S b	P a a e e	T e C d	HYG110N11LS1			U
			M	T .	Ma	
<b>D a c C a a c e c</b>						
		0 , 0 , 1	-	1.6	-	
		0 , 50 , 1.0	-	2606	-	
			-	278	-	
			-	6.6	-	
( )	-	60 , 2.5 , 20 , 10	-	12.6	-	
	-		-	24.	-	
( )	-		-	32.6	-	
	-		-	45.	-	
<b>G a e C a e C a a c e c</b>						
10		60 , 10 , 20	-	45.5	-	
4.5			-	22.8	-	
	-		-	10.	-	
	-		-	.6	-	

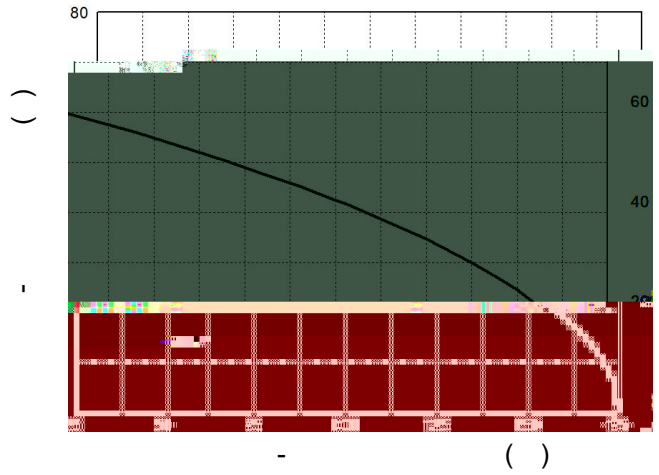
\* 300 2%

## T ca O e a C a a c e c

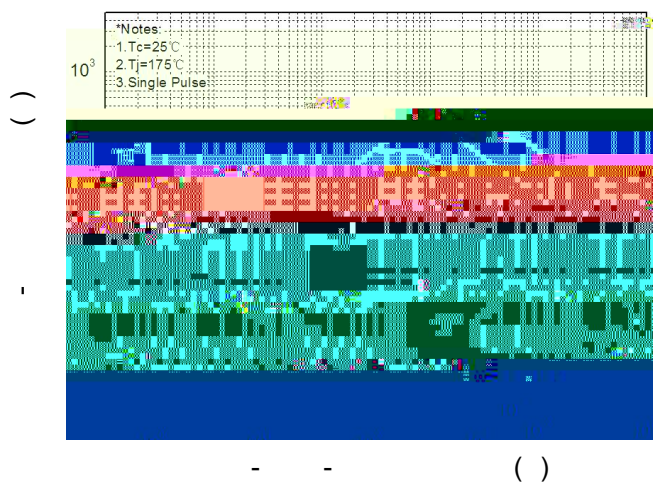
F e 1: P e D a



F e 2: D a C e



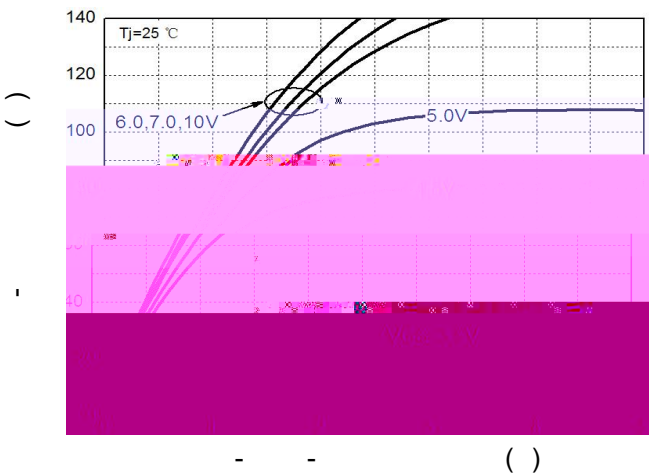
F e 3: S a f e O e a A e a



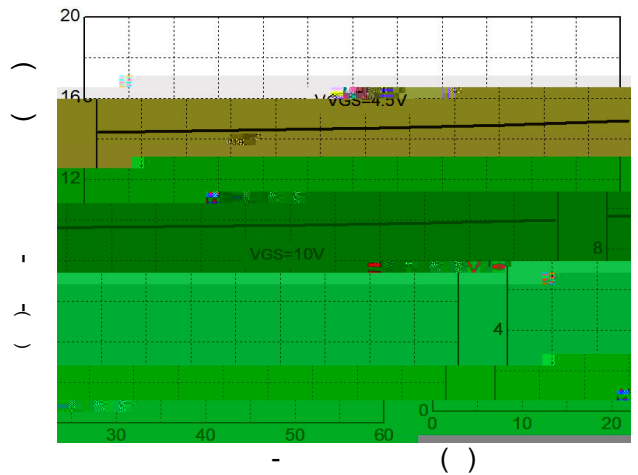
F e 4: T e a T a e I e d a c e



F e 5: O C a a c e c

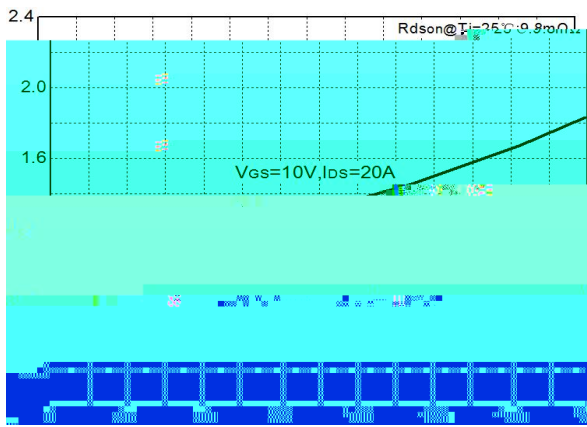


F e 6: D a -S c e O R e a c e



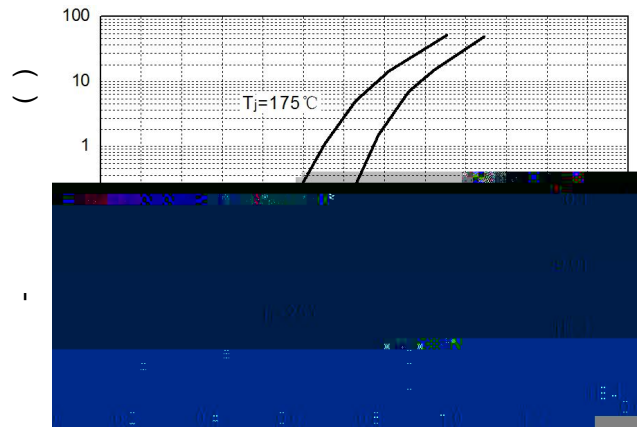
**T ca O e a C a a c e c (C .)**

**F e 7: O -Re a ce .Te e a e**



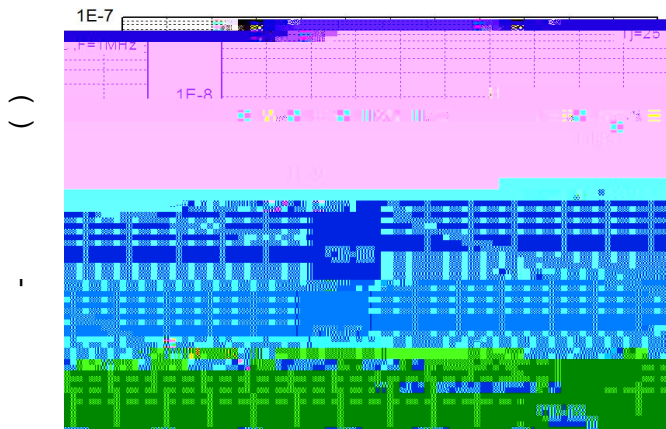
( )

**F e 8: S ce-D a D de F a d**



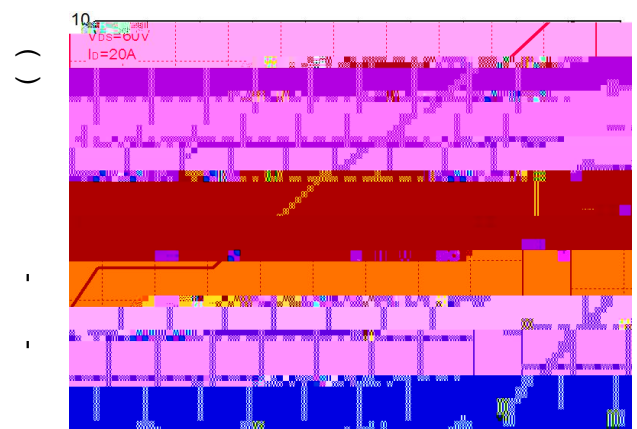
( )

**F e 9: Ca ac a ce C a ac e c**



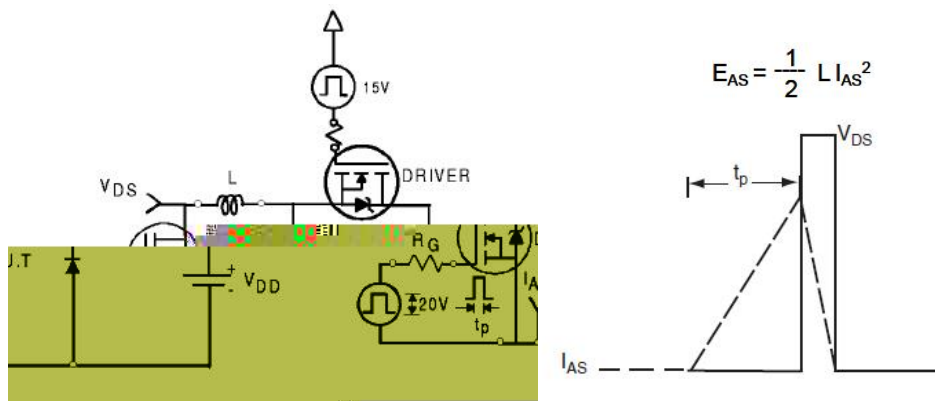
( )

**F e 10: Ga e C a e C a ac e c**

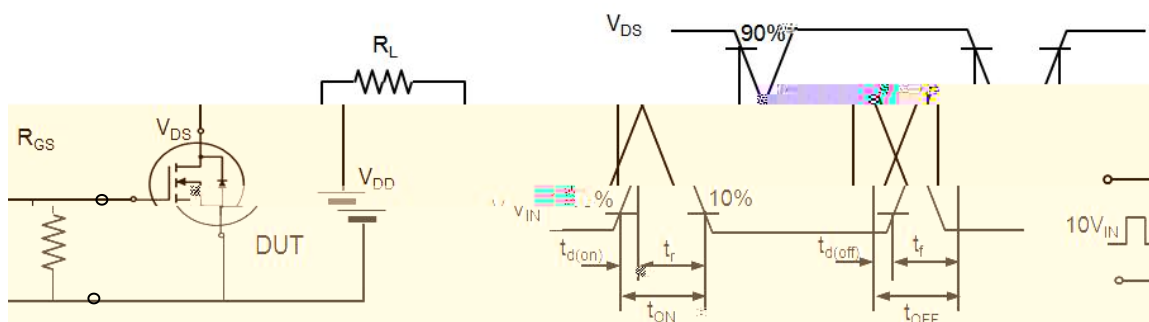


( C )

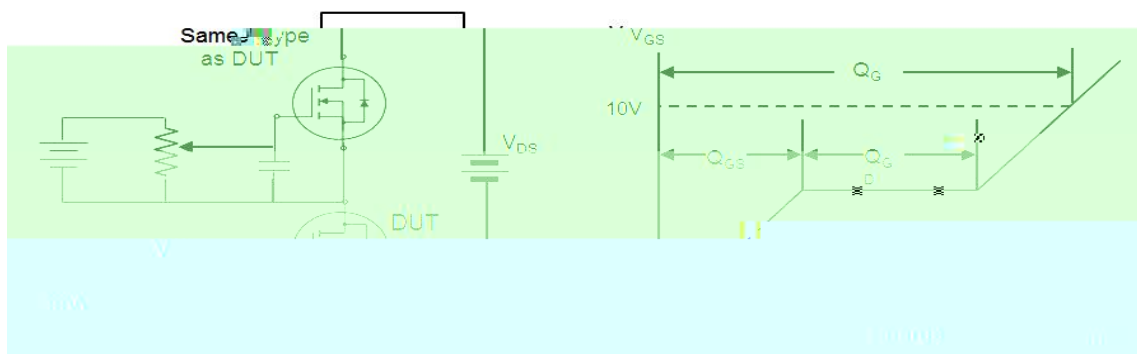
## A a a c e T e C c a d W a e f



## S c T e T e C c a d W a e f



## G a e C a e T e C c a d W a e f



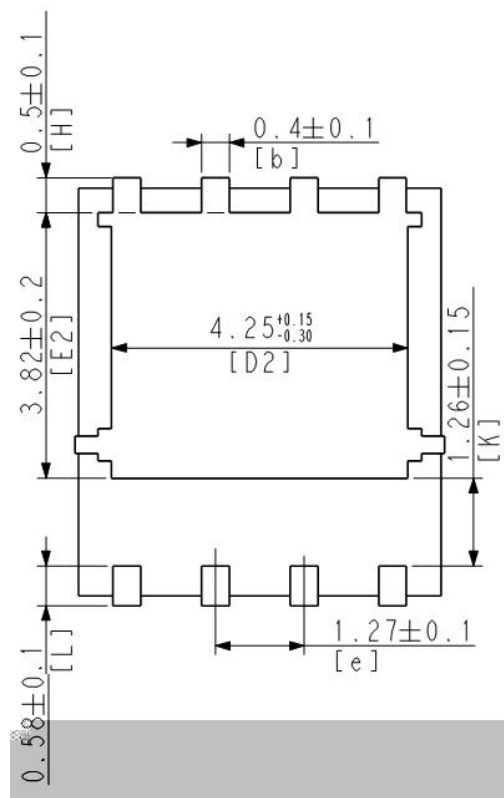
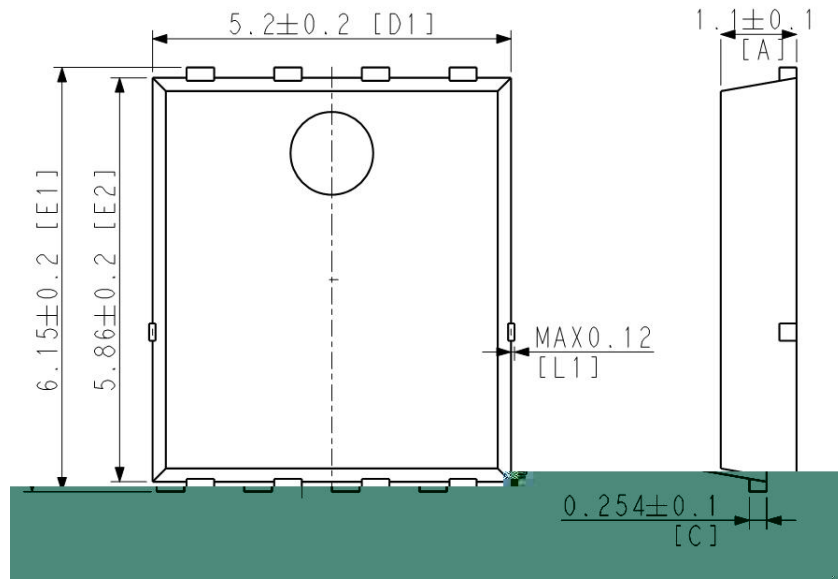
# HYG110N11LS1C2

De ce Pe U

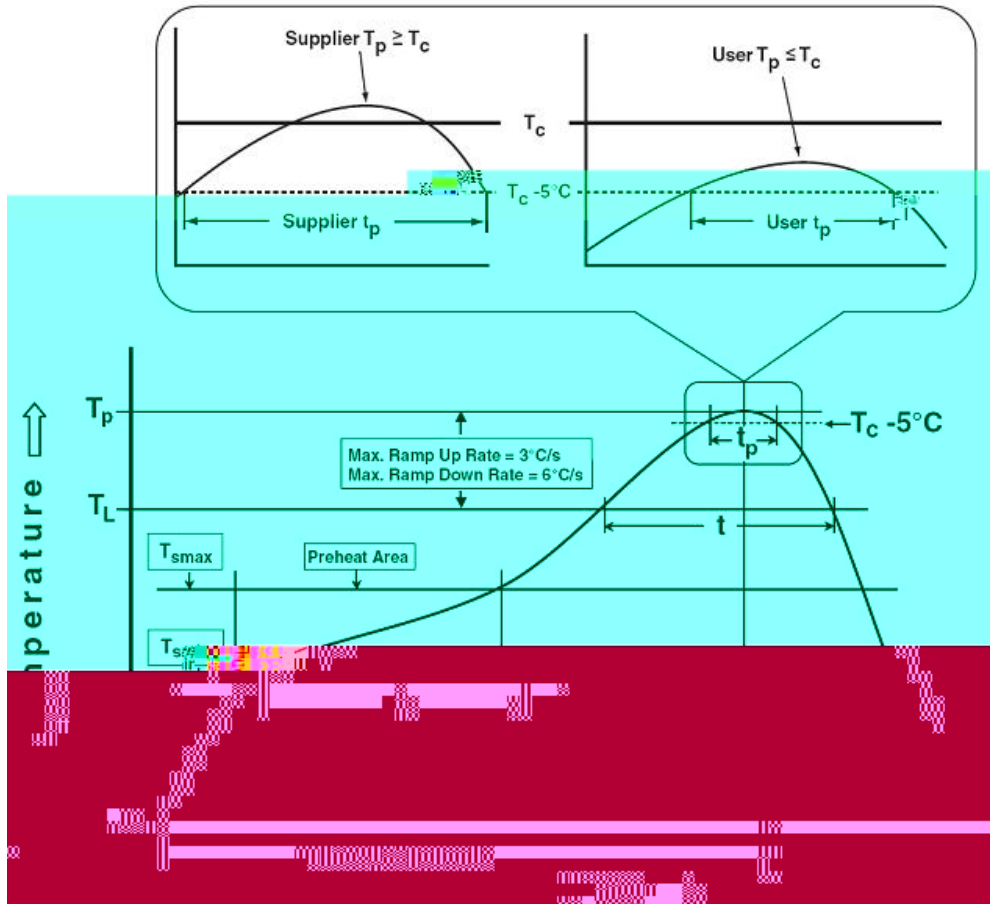
Pac a eT e	U	Q a
8 5 6		5000

Pac a e l f a

PDFN8L 5 6



**C a f c a P f e**



**C a f c a Ref P f e**

P f e F e a e	S -Pb E e c c A e b	Pb-F e e A e b
P e e a & S a ( ) ( ) ( ) ( )	100 150 60-120	150 200 60-120
( )	3 / .	3 / .
( ) ( )	183 60-150	217 60-150
( )*		1 2
( )** 5 ( )	20**	30**
- ( )	6 / .	6 / .
25	6 .	8 .
*	( )	.
**	( )	.



1. ( )

Pac a e T c e	V e <350	V e 350
2.5	235	220
2.5	220	220

2. - ( )

Pac a e T c e	V e <350	V e 350-2000	V e 2000
1.6	260	260	260
1.6 2.5	260	250	245
2.5	250	245	245

## Re ab Te P a

Te e	Me d	De c
	-22, 102	5 , 245
	-22, 113	30 /60%/1 2
	-22, 108	168 //500 /1000 , 150
	-22, 108	168 /500 /1000 , 100% 150
	-22, 102	6 , 100% , 2 , 121
	-22, 104	500 , -55 150

## C e Se ce

.8 28,  
 (86-02 ) 86685706  
 (86-02 ) 86685705